



LÅDVÄNDARE EPK



LÅDVÄNDARE EPK

En smidig och användarvänlig hydraulisk Lådvändare som vänder i en mjuk rörelse och tömmer framåt. Enkel att montera på gafflarna på truckar, hjullastare och traktorer. Specialanpassningar för olika typer av lådor kan göras vid förfrågan, även specialmodell för tömning av kärl finns tillgänglig.

| Art. nr | Modell | Bredd (mm) | Kapacitet kg | Längd lyftyta (mm) | Max. gaffeldim. (mm) | Vikt (kg) |
|----------|--------|------------|--------------|--------------------|----------------------|-----------|
| 96010072 | EPK-6 | 720 | 700 | 1130 | 125x50x1200 | 150 |
| 96110072 | EPK-10 | 720 | 1000 | 1230 | 125x50x1200 | 160 |
| 96210123 | EPK-12 | 1050 | 1000 | 1230 | 125x50x1200 | 200 |

¹⁾ Innerfrimått 225 mm, gaffeltunnelns höjd 75 mm utvändigt.

²⁾ Innerfrimått 560 mm, gaffeltunnelns höjd 75 mm utvändigt.

Rekommenderat arbetstryck är 150-170 kp/cm², samt att arbetsmaskinen bör ha 2-vägsventil.

Snabbkopplingens innergånga - R1/4".

Vid sidan av standardmodeller tillverkas även lådvändare efter behov och önskemål. Bilder nedan visar modell anpassad för avfallskärl. Kontakta oss för mer information eller frågor.



FAKTA

- Vänder i mjuk rörelse framåt
- Passar många maskintyper
- Monteras på maskinens gafflar
- Specialanpassningar

www.youtube.com/norjesmide



UTNYTTJA DIN MASKINS
FULLA POTENTIAL

med svensktillverkade premiumredskap för traktorer,
hjullastare, kompaktlastare och truckar

NORJE

Norje Smidesteknik AB | Sölvesborg | Sweden
+46-456-61120 | info@norje.se | www.norje.se

A



HJULLASTARE | TRAKTOR/MINDRE HJULLASTARE | KOMPAKTLASTARE | TRUCK

LÅDVÄNDARE EPK

Lådvändare EKP-6 ¹⁾

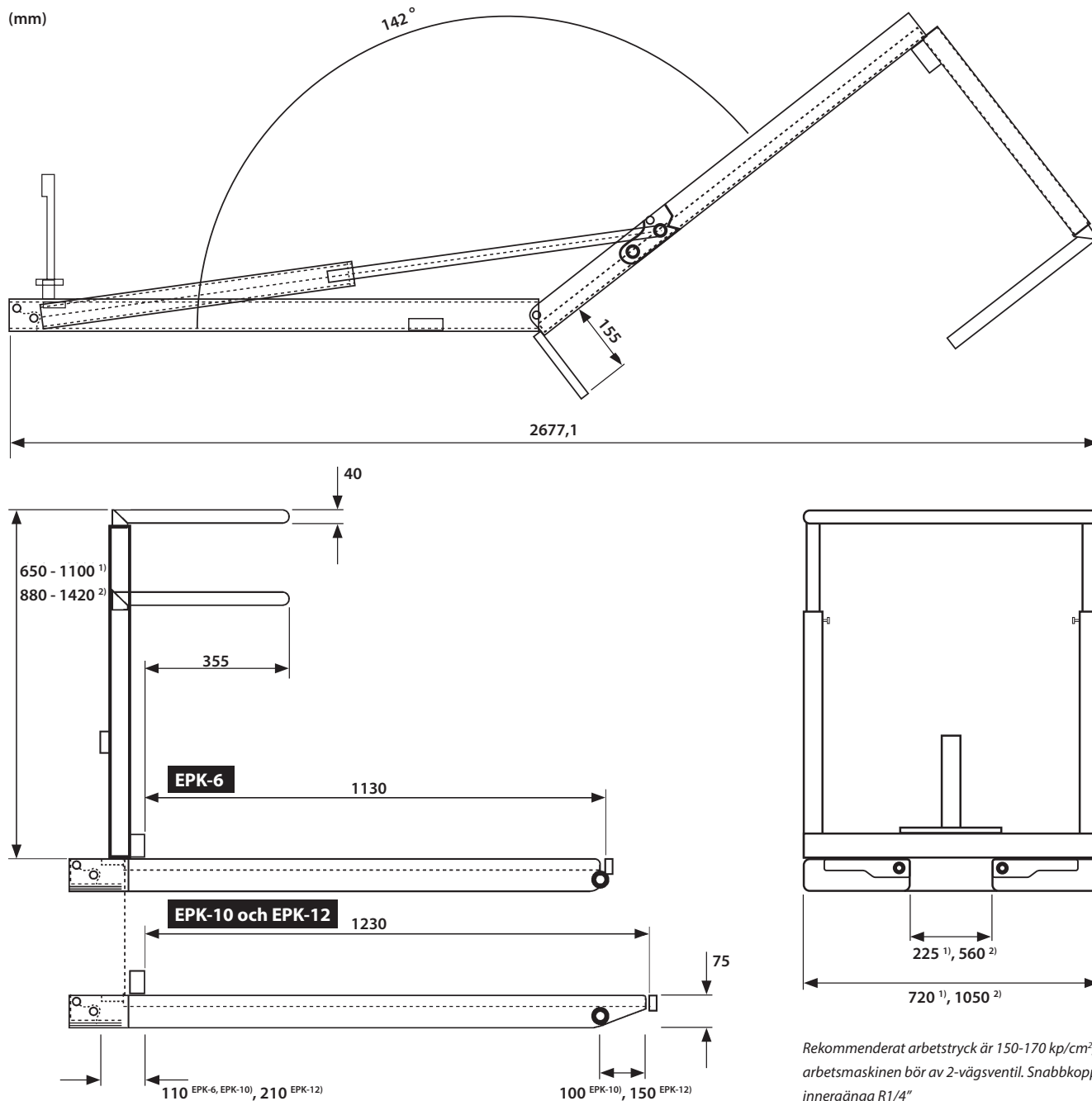
Max. last: 700 kg
 Tyngdpunkt: 490mm
 Egenvikt: 150 kg
 Max. gaffeldim: 125x50x1200
 Cylindrar på insida om gafflar

Lådvändare EKP-10 ¹⁾

Max. last: 1000 kg
 Tyngdpunkt: 530mm
 Egenvikt: 160 kg
 Max. gaffeldim: 125x50x1200
 Cylindrar på insida om gafflar

Lådvändare EKP-12 ²⁾

Max. last: 1000 kg
 Tyngdpunkt: 480mm
 Egenvikt: 200 kg
 Max. gaffeldim: 125x50x1200
 Cylindrar på utsida om gafflar



Rekommenderat arbetsstryck är 150-170 kp/cm², samt att arbetsmaskinen bör av 2-vägsventil. Snabbkopplingens innergånga R1/4"

UTNYTTJA DIN MASKINS
FULLA POTENTIAL

med svensktillverkade premiumredskap för traktorer,
 hjullastare, kompaktlastare och truckar

NORJE

Norje Smidesteknik AB | Sölvesborg | Sweden
 +46-456-61120 | info@norje.se | www.norje.se