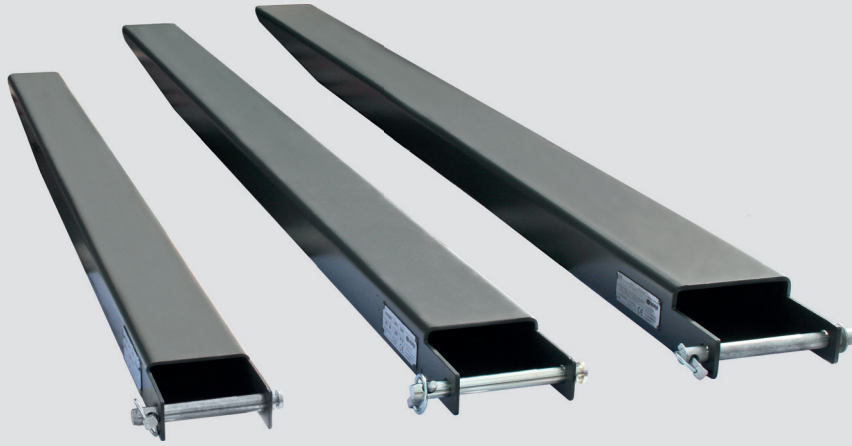




FÖRLÄNGNINGSGAFFLAR



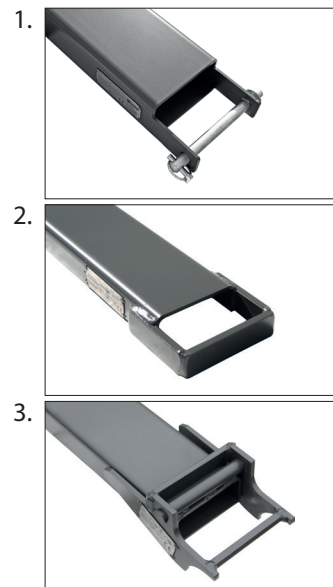
FÖRLÄNGNINGSGAFFLAR 2,5-15 ton

Tillverkas av extra höghållfast stål, sträckgräns 650 N/mm², vilket ger extremt starka och hållfasta förlängningsgafflar och därmed säkra lyft. Lätta och smidiga att hantera med flera olika modeller och låsningsalternativ. Produceras enligt önskemål gällande längder och anpassningar för gaffeldimension. Högre kapacitet än 15 ton, kontakta oss.

1. Standard Art. nr	2. Öppen Art. nr	3. Självlås ⁵⁾ Art. nr	Kapacitet (kg/par)	Anpassad gaffeldim.	Längder (mm)
41607 (+ längd)	42607 (+ längd)	45607 (+ längd)	2500 ³⁾	100x40 ⁴⁾	2000 och kortare
41608	42608	45608			över 2000 till 2500
41621	42621	45621			över 2500 till 3000
41625	42625	45625			över 3000
41614 ¹⁾	42614 ²⁾	45614	5000 ¹⁾²⁾³⁾	125x50 ⁴⁾	2000 och kortare
41616 ¹⁾	42616 ²⁾	45616			över 2000 till 2500
41622 ¹⁾	42622 ²⁾	45622			över 2500 till 3000
41626 ¹⁾	42626 ²⁾	45626			över 3000
41615	42615	45615	7000 ³⁾	150x60 ⁴⁾	2000 och kortare
41617	42617	45617			över 2000 till 2500
41623	42623	45623			över 2500 till 3000
41627	42627	45627			över 3000
41618	-	45618	10000 ³⁾	200x60 ⁴⁾	2000 och kortare
41619	-	45619			över 2000 till 2500
41624	-	45624			över 2500 till 3000
41628	-	45628			över 3000
41630	-	45630	15000 ³⁾	200x70 ⁴⁾	2000 och kortare
41631	-	45631			över 2000 till 2500
41632	-	45632			över 2500 till 3000
41633	-	45633			över 3000

FAKTA

- Extra höghållfast tunnplåt, sträckgräns 650N/mm²
- Anpassas många gaffeldimensioner
- Slimmad modell - lätt men stark
- Specialmodeller för staplare och virkeshantering



¹⁾ Min. befintlig gaffeldimension för att märkas med kapacitet 5000 kg är 125x45, mindre dimensioner märks med 4000 kg.

²⁾ Öppen botten märks endast med kapacitet 4000 kg.

³⁾ Kapacitet gäller vid 600 mm utanför befintlig truckgaffelpets.

⁴⁾ Befintlig gaffeldimension är endast en variant av standardmodeller, andra anpassning är t ex 80x40, 100x35, 100x45, 100x50, 120x40, 125x45, 150x50, 150x70 m fl. Kontakta oss vid frågor.

⁵⁾ Pristillägg (rekommenderas endast till truckar)



Se hur självlåsning fungerar, läs av QR koden

UTNYTTJA DIN MASKINS
FULLA POTENTIAL

med svensktillverkade premiumredskap för traktorer,
 hjullastare, kompaktlastare och truckar

NORJE

Norje Smidesteknik AB | Sölvesborg | Sweden
 +46-456-61120 | info@norje.se | www.norje.se