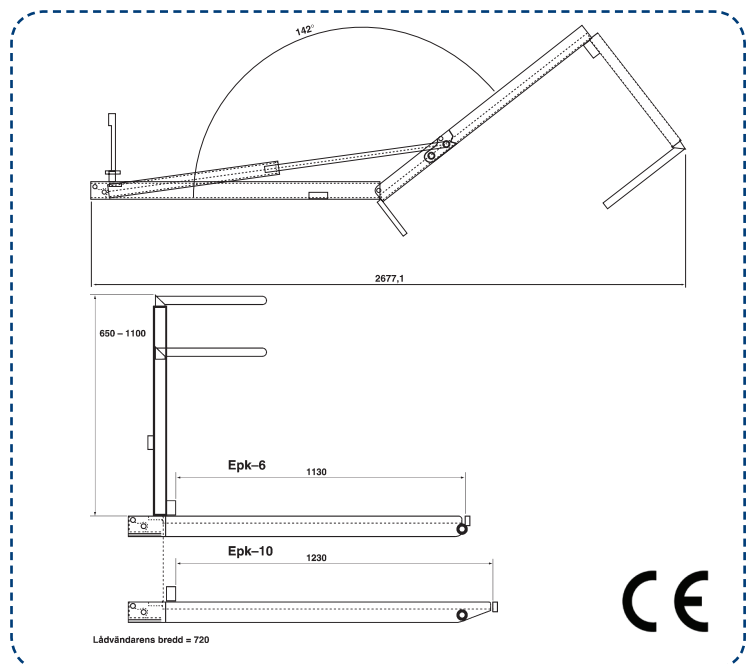


LÅDVÄNDARE



En smidig och användarvänlig lådvändare, för t ex potatislådor, som vänder i en mjuk rörelse och tömmer lådan framåt. Denna konstruktion ger en lång räckvidd. Monteras på maskinens gaffelarmar och låses med sprint i bakkant.



Information

Fästtyp:	Gaffelarmar
Modeller:	EPK-6 ¹⁾ , EPK-10 ¹⁾ , EPK-12
Lådhöjd min/max:	650-1100 mm
Bredd:	720 mm, 1050 mm
Längd lyftyta:	1130 mm, 1230 mm
Kapacitet:	700 kg, 1000 kg
Anpassad för gaffel:	max. 125x50 mm
Egenvikt:	100-150 kg

¹⁾ Innerfrimått 225 mm, gaffeltunnelns höjd 75 mm.
Rekommenderat arbetstryck är 150-170 kp/cm², samt att arbetsmaskinen bör ha 2-vägsventil.
Snabbkopplingens innergånga - R1/4".

Vid sidan av standardmodeller tillverkas även lådvändare efter behov och önskemål.
Kontakta oss för mer information.

